

• 产品描述

本产品用于检测各种有机挥发物(VOCs), 以及任何电离能低于10.6eV紫外灯光子的化合物。

• 产品性能

工作原理:	光离子检测原理
电离能:	10.6 eV
量程:	100 ppm
灵敏度 (20°C):	> 10 mV/ppm
响应时间 (T90):	< 10 s
基线 (20°C):	70 ± 30 mV
分辨率:	20 ppb
线性度:	0.05 V ~ 3.3 V 线性

• 工作环境

温度范围:	-20°C ~ 50°C
压力范围:	1 ± 0.1 标准大气压
湿度范围:	0% ~ 99%RH (无冷凝)

• 寿命

储存温度:	0°C ~ 30°C
使用寿命:	5 年 (不含紫外灯及检测器)
紫外灯寿命:	20000 小时
储存时间:	15个月 (原厂包装盒中)
质保期:	27个月

• 电气特性

工作电压:	3.3 V ~ 5.0 V (推荐3.3 V)
输出电压:	0.05 V ~ 3.3 V
工作电流:	< 180 mA @ 3.3 V

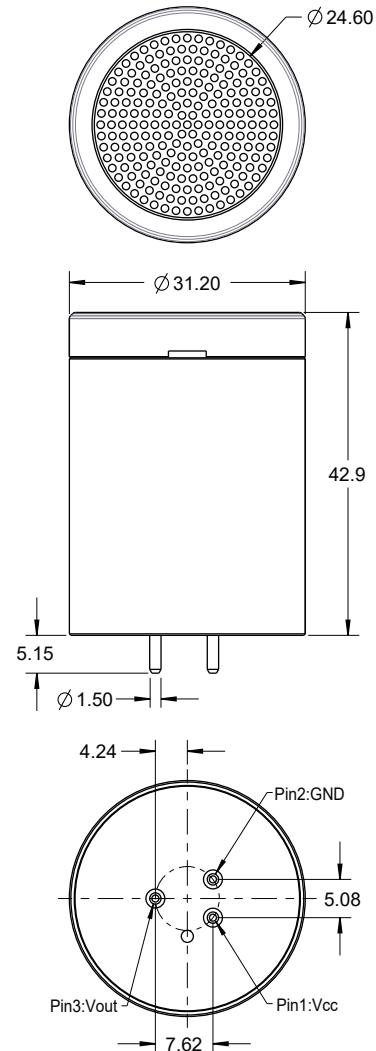
• 物理性能

壳体材料:	不锈钢外壳
重量:	80 克

• 安装说明

电极管脚请正确连接, 连接位置错误会影响传感器的正常工作; 传感器应避免与有机溶剂、涂料、油类及高浓度气体接触; 机械压力过大可能会导致外壳变形和传感器损坏; 若在特殊环境下使用, 请预先联系我们。

• 产品尺寸

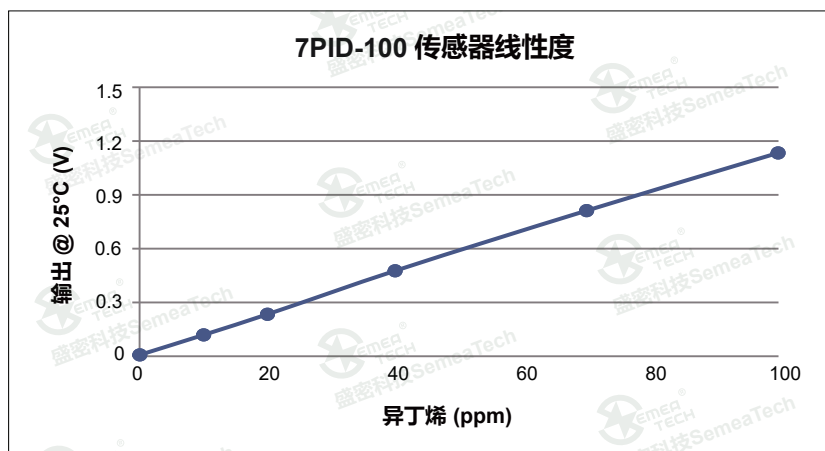


所有尺寸标注以毫米为单位
除非另有说明, 所有公差±0.20毫米

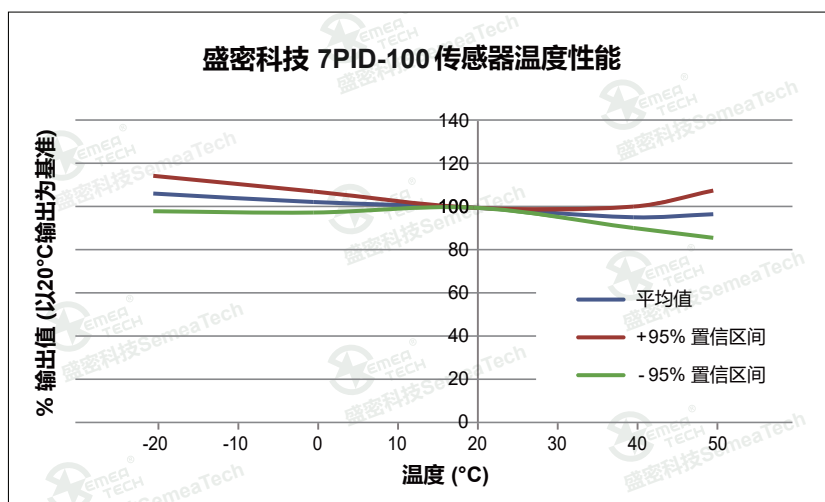
• 引脚定义

Pin1	Vcc	电源正
Pin2	GND	电源负
Pin3	Vout	模拟信号输出

• 线性度



• 温度影响



• 注意事项

1. 以上所有性能参数都是在温度20°C，相对湿度50%RH，一个大气压(100kPa或环境压力)下测得。
2. 未安装前推荐将传感器储存在原包装中以最大程度地延长其工作寿命。