

气体传感器配套插座

最大电流: 1A

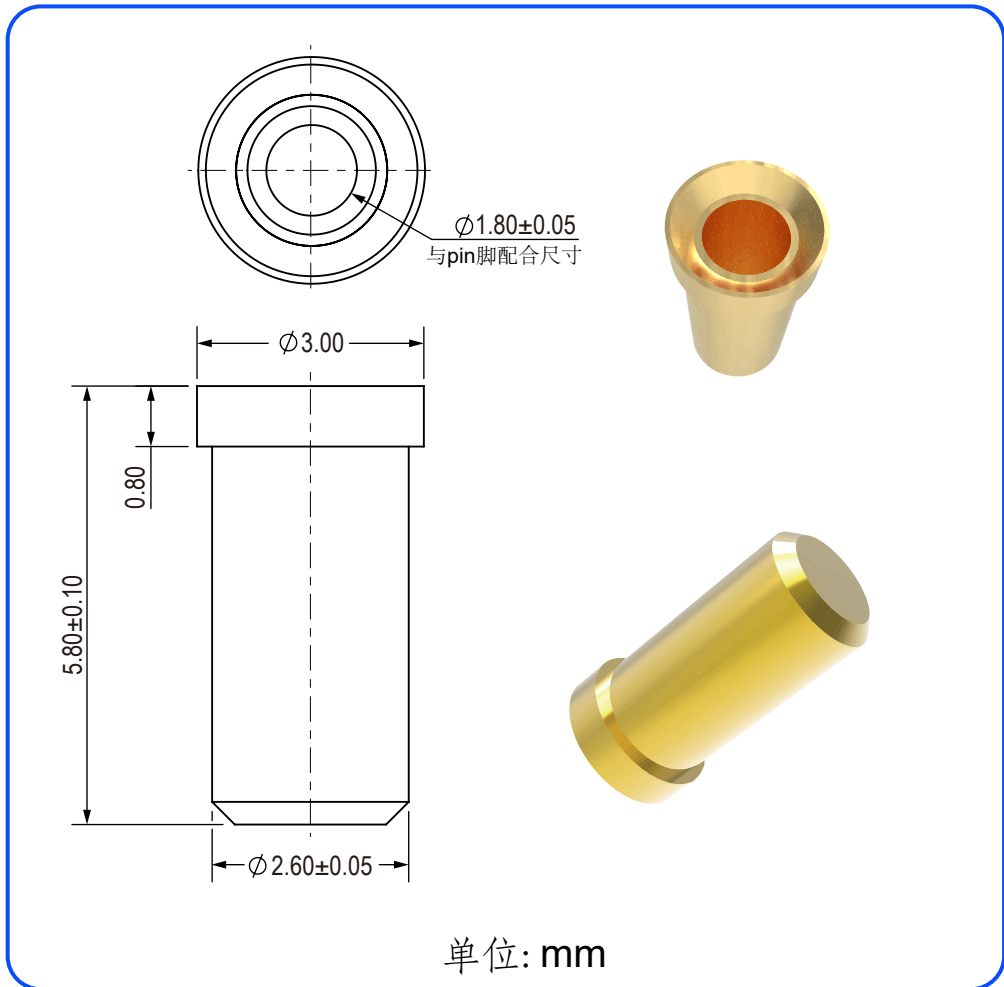
电阻率: 0Ω , 无电流衰减

外壳材质: 镀金黄铜合金

卡爪材质: 镀金铍铜合金

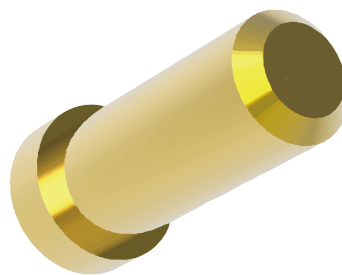
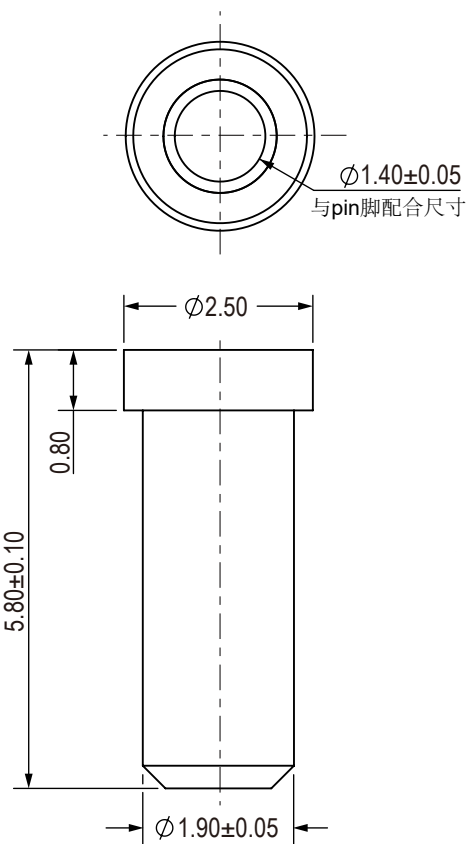
4系传感器插座

PN: 400-0001-001



7系传感器插座

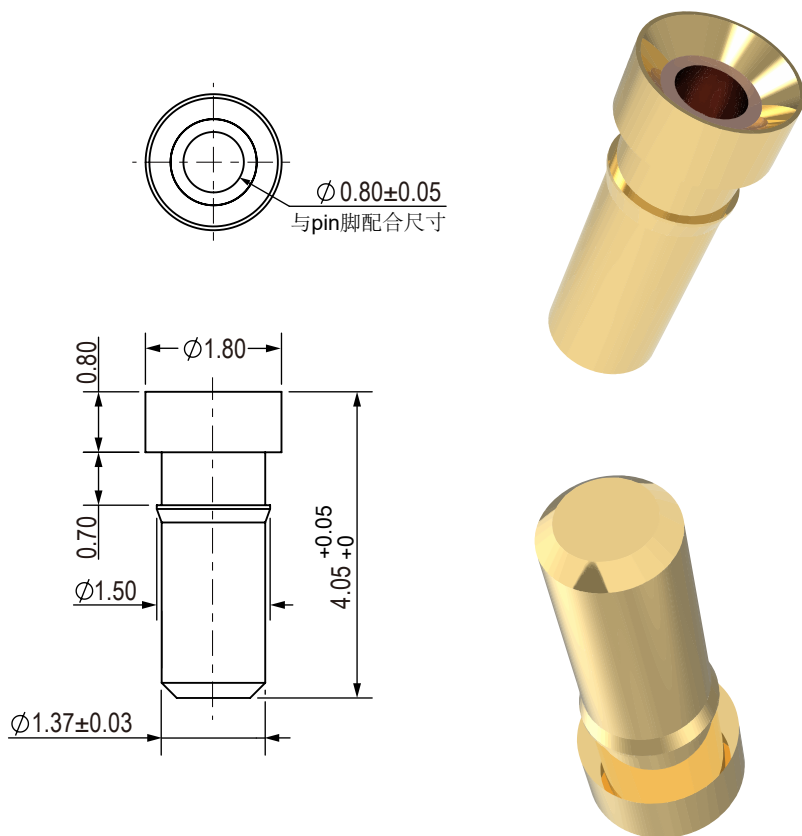
PN: 400-0001-002



单位: mm

mini系列传感器插座

PN: 400-0001-003



单位: mm